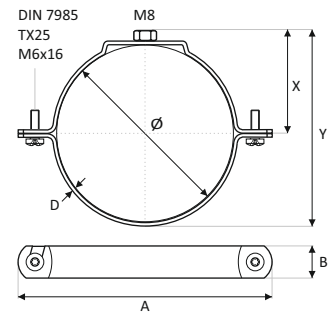


- Kenmerken: Universele pijpbeugel met snelsluiting zekering.
Licht rond gezet om beschadiging aan de buis te voorkomen.
De maatvoering is geoptimaliseerd voor kunststof leidingbuis.
- Toepassing: HWA, PVC, PE, spiraalbuis, gasbuis etc.
- Materiaal: Staal DC01 - En10130 Thermisch verzinkt
- Aansluiting: 32 t/m 50 mm Inw. aansluiting voor directe montage M8 of schroef
70 t/m 125 mm Aansluitmoer M8 x 8 mm
- Schroefsluiting: DIN7985 M6x16 mm TX25 Staal 4.8 / opp. behandeling GEOMET® 321 A



Artikelnr				Diameter Ø (mm)	B x D (mm)	A (mm)	X (mm)	Y (mm)	Max load (kN)
171.81.0032	Inw. aansluiting	M8	50	32	20 x 2,0	81	28	46	-
171.81.0040	Inw. aansluiting	M8	50	40	20 x 2,0	86	30	55	-
171.81.0050	Inw. aansluiting	M8	50	50	20 x 2,0	99	36	64	-
171.81.0070	HWA	M8	50	70	20 x 2,0	115	48	87	-
171.81.0075		M8	50	75	20 x 2,0	123	50	90	-
171.81.0080	HWA	M8	25	80	20 x 2,0	133	52	92	-
171.81.0090		M8	25	90	20 x 2,0	140	56	105	-
171.81.0100	HWA	M8	25	100	20 x 2,0	149	63	117	-
171.81.0110		M8	25	110	20 x 2,0	158	69	126	-
171.81.0125	HWA	M8	25	125	20 x 2,0	175	71	140	-
171.91.0160		M10	20	160	20 x 2,25	215	95	179	-

