

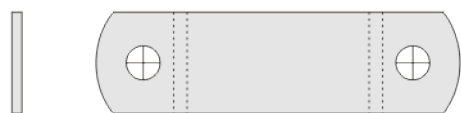


HELE KAPBEUGEL				298
Ø 12 – 1016 mm		3/8" - 40"		
op aanvraag: naar eigen ontwerp en materiaal specificatie				
RVS-304	RVS-316	S235 zwart	THVZ	Ø
				mm inch

info	www.hazal.nl	offerte	verkoop@hazal.nl
298		298	

tussentijdse model wijzigingen voorbehouden

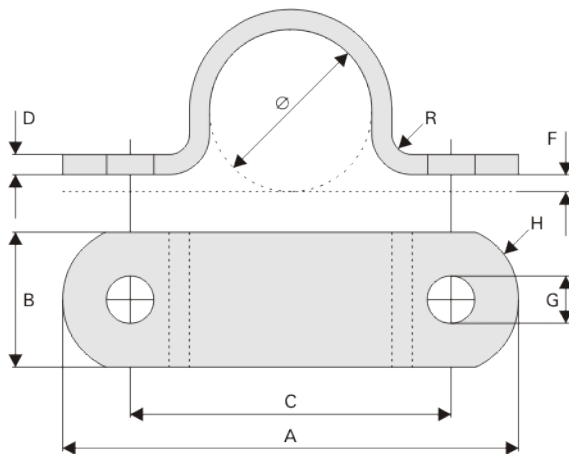
DN	A	B x D	C	F	G	H	R	montage
----	---	-------	---	---	---	---	---	---------



Licht model RVS

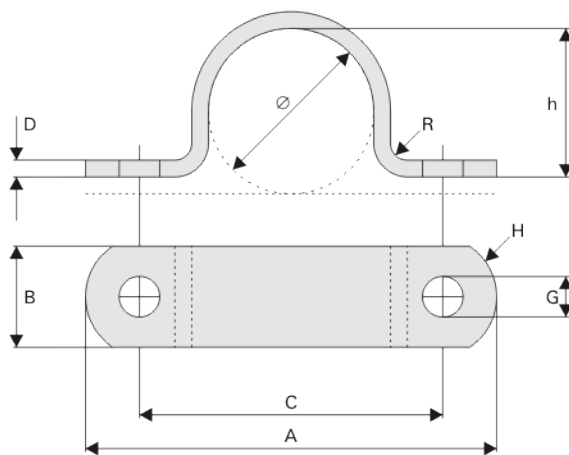


Extra licht model RVS



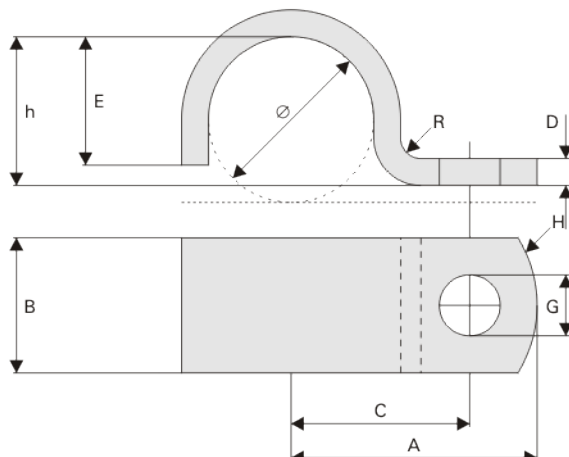
Basismodel Staal / RVS pagina 2-7

HELE KAPBEUGEL DIN 1593				298
Ø 7 – 115 mm				
op aanvraag: naar eigen ontwerp en materiaal specificatie				
RVS-304	RVS-316	S235 zwart	THVZ	



DIN 1593 pagina 8

HELE KAPBEUGEL 1-LIP DIN 1592				298
Ø 7 – 61 mm				
op aanvraag: naar eigen ontwerp en materiaal specificatie				
RVS-304	RVS-316	S235 zwart	THVZ	



DIN 1592 pagina 9



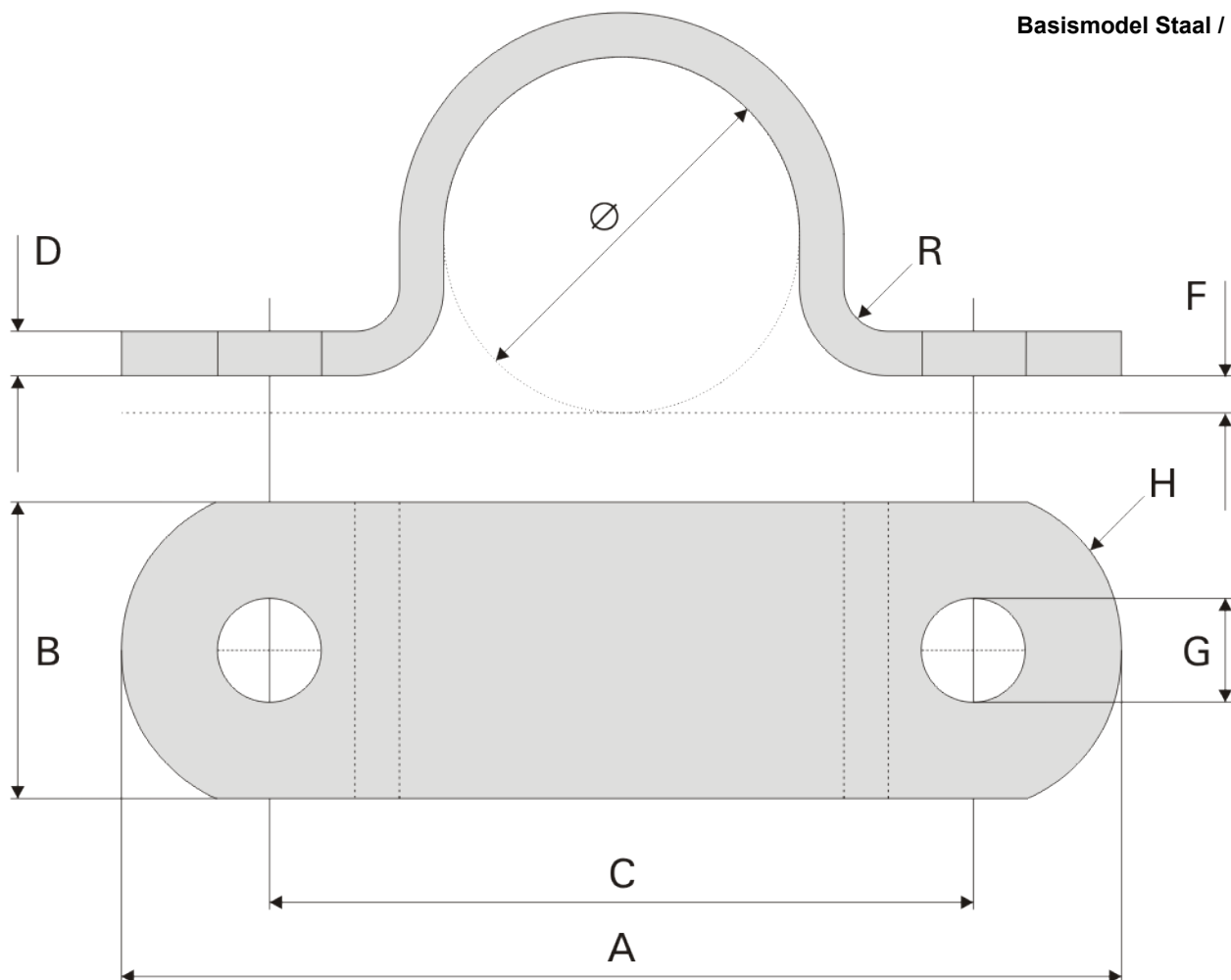
HELE KAPBEUGEL				298
Ø 12 – 1016 mm		3/8" - 40"		
op aanvraag: naar eigen ontwerp en materiaal specificatie				
RVS-304	RVS-316	S235 zwart	THVZ	Ø
				mm inch

info 298	www.hazal.nl	offerte 298	verkoop@hazal.nl
----------	--	-------------	--

tussentijdse model wijzigingen voorbehouden

DN A B x D C F G H R montage

Basismodel Staal / RVS



Licht model RVS



Extra licht model RVS



Hazal pijpbeugels

buisbevestiging systemen



Bank Rabobank
 BIC RABONL2U
 IBAN NL25RABO0113975090
 BTW NL851599394B01
 KvK dossier 55185479
 internet www.hazal.nl

Hazal pijpbeugels Holland
 Floridadreef 90
 3565 AM Utrecht
 T +31 (0)30 2522 514
 F +31 (0)30 2522 524
 E info@hazal.nl

HELE KAPBEUGEL	298	info 298	www.hazal.nl	offerte 298	verkoop@hazal.nl
-----------------------	------------	-----------------	---------------------	--------------------	-------------------------

op aanvraag: naar eigen ontwerp en materiaal specificatie				Ø		tussentijdse model wijzigingen voorbehouden										
RVS-304	RVS-316	S235 zwart	THVZ	mm	inch	DN	A	B x D	C	F	G	H	R	montage		
298.02.0012	298.04.0012	298.09.0012	298.01.0012	12			63	25 x 3	38	3	9	18	4	M8		
298.32.0012	298.34.0012	-	-	12			63	25 x 3	39	3	7	20	3	M6		
298.42.0012	298.44.0012	-	-	12			56	20 x 2	38	3	7	15	3	M6		
298.02.0016	298.04.0016	298.09.0016	298.01.0016	16			68	25 x 3	43	3	9	18	4	M8		
298.32.0016	298.34.0016	-	-	16			67	25 x 3	43	3	7	20	3	M6		
298.42.0016	298.44.0016	-	-	16			60	20 x 2	42	3	7	15	3	M6		
298.02.0018	298.04.0018	298.09.0018	298.01.0018	18	3/8"	10	72	25 x 3	47	3	9	18	4	M8		
298.32.0018	298.34.0018	-	-	18	3/8"	10	69	25 x 3	45	3	7	20	3	M6		
298.42.0018	298.44.0018	-	-	18	3/8"	10	62	20 x 2	44	3	7	15	3	M6		
298.02.0020	298.04.0020	298.09.0020	298.01.0020	20			75	25 x 3	50	3	9	18	4	M8		
298.32.0020	298.34.0020	-	-	20			71	25 x 3	47	3	7	20	3	M6		
298.42.0020	298.44.0020	-	-	20			64	20 x 2	46	3	7	15	3	M6		
298.02.0022	298.04.0022	298.09.0022	298.01.0022	22	1/2"	15	80	25 x 3	55	3	9	18	4	M8		
298.32.0022	298.34.0022	-	-	22	1/2"	15	73	25 x 3	49	3	7	20	3	M6		
298.42.0022	298.44.0022	-	-	22	1/2"	15	66	20 x 2	48	3	7	15	3	M6		
298.02.0025	298.04.0025	298.09.0025	298.01.0025	25			88	30 x 4	58	4	11	18	5	M10		
298.32.0025	298.34.0025	-	-	25			76	25 x 3	52	3	7	20	3	M6		
298.42.0025	298.44.0025	-	-	25			69	20 x 2	51	3	7	15	3	M6		
298.02.0027	298.04.0027	298.09.0027	298.01.0027	27	3/4"	20	92	30 x 4	62	4	11	18	5	M10		
298.32.0027	298.34.0027	-	-	27	3/4"	20	78	25 x 3	54	3	7	20	3	M6		
298.42.0027	298.44.0027	-	-	27	3/4"	20	71	20 x 2	53	3	7	15	3	M6		
298.02.0030	298.04.0030	298.09.0030	298.01.0030	30			93	30 x 4	63	4	11	18	5	M10		
298.32.0030	298.34.0030	-	-	30			81	25 x 3	57	3	7	20	3	M6		
298.42.0030	298.44.0030	-	-	30			74	20 x 2	56	3	7	15	3	M6		
298.02.0032	298.04.0032	298.09.0032	298.01.0032	32			95	30 x 4	65	4	11	18	5	M10		
298.32.0032	298.34.0032	-	-	32			83	25 x 3	59	3	7	20	3	M6		
298.42.0032	298.44.0032	-	-	32			76	20 x 2	58	3	7	15	3	M6		
298.02.0034	298.04.0034	298.09.0034	298.01.0034	34	1"	25	98	30 x 4	68	4	11	18	5	M10		
298.32.0034	298.34.0034	-	-	34	1"	25	85	25 x 3	61	3	7	20	3	M6		
298.42.0034	298.44.0034	-	-	34	1"	25	78	20 x 2	60	3	7	15	3	M6		
298.02.0038	298.04.0038	298.09.0038	298.01.0038	38			104	30 x 4	74	4	11	18	5	M10		
298.32.0038	298.34.0038	-	-	38			89	25 x 3	65	3	7	20	3	M6		
298.42.0038	298.44.0038	-	-	38			82	20 x 2	64	3	7	15	3	M6		
298.02.0042	298.04.0042	298.09.0042	298.01.0042	42	1 1/4"	32	126	40 x 6	86	5	14	22	6	M12		
298.32.0042	298.34.0042	-	-	42	1 1/4"	32	102	30 x 3	74	3	10	25	4	M8		
298.42.0042	298.44.0042	-	-	42	1 1/4"	32	96	25 x 2	72	3	7	20	4	M6		
298.02.0045	298.04.0045	298.09.0045	298.01.0045	45			132	40 x 6	92	5	14	22	6	M12		
298.32.0045	298.34.0045	-	-	45			105	30 x 3	77	3	10	25	4	M8		
298.42.0045	298.44.0045	-	-	45			99	25 x 2	75	3	7	20	4	M6		
298.02.0048	298.04.0048	298.09.0048	298.01.0048	48	1 1/2"	40	135	40 x 6	95	5	14	22	6	M12		
298.32.0048	298.34.0048	-	-	48	1 1/2"	40	108	30 x 3	80	3	10	25	4	M8		
298.42.0048	298.44.0048	-	-	48	1 1/2"	40	102	25 x 2	78	3	7	20	4	M6		
298.02.0054	298.04.0054	298.09.0054	298.01.0054	54			140	40 x 6	100	5	14	22	6	M12		
298.32.0054	298.34.0054	-	-	54			114	30 x 3	86	3	10	25	4	M8		
298.42.0054	298.44.0054	-	-	54			108	25 x 2	84	3	7	20	4	M6		
298.02.0057	298.04.0057	298.09.0057	298.01.0057	57			145	40 x 6	105	5	14	22	6	M12		
298.32.0057	298.34.0057	-	-	57			117	30 x 3	89	3	10	25	4	M8		
298.42.0057	298.44.0057	-	-	57			111	25 x 2	87	3	7	20	4	M6		
298.02.0060	298.04.0060	298.09.0060	298.01.0060	60	2"	50	150	40 x 6	110	5	14	22	6	M12		
298.32.0060	298.34.0060	-	-	60	2"	50	120	30 x 3	92	3	10	25	4	M8		
298.42.0060	298.44.0060	-	-	60	2"	50	114	25 x 2	90	3	7	20	4	M6		



Hazal pijpbeugels

buisbevestiging systemen



Bank Rabobank
 BIC RABONL2U
 IBAN NL25RABO0113975090
 BTW NL851599394B01
 KvK dossier 55185479
 internet www.hazal.nl

Hazal pijpbeugels Holland
 Floridadreef 90
 3565 AM Utrecht
 T +31 (0)30 2522 514
 F +31 (0)30 2522 524
 E info@hazal.nl

HELE KAPBEUGEL	298	info	www.hazal.nl	offerte	298	verkoop@hazal.nl
-----------------------	------------	-------------	---------------------	----------------	------------	-------------------------

op aanvraag: naar eigen ontwerp en materiaal specificatie				Ø		tussentijdse model wijzigingen voorbehouden										
RVS-304	RVS-316	S235 zwart	THVZ	mm	inch	DN	A	B x D	C	F	G	H	R	montage		
298.02.0063	298.04.0063	298.09.0063	298.01.0063	63			150	40 x 6	110	5	14	22	6	M12		
298.32.0063	298.34.0063	-	-	63			123	30 x 3	95	3	10	25	4	M8		
298.42.0063	298.44.0063	-	-	63			117	25 x 2	93	3	7	20	4	M6		
298.02.0066	298.04.0066	298.09.0066	298.01.0066	66			155	40 x 6	115	5	14	22	6	M12		
298.32.0066	298.34.0066	-	-	66			126	30 x 3	98	3	10	25	4	M8		
298.42.0066	298.44.0066	-	-	66			120	25 x 2	96	3	7	20	4	M6		
298.02.0070	298.04.0070	298.09.0070	298.01.0070	70			162	40 x 6	122	5	14	22	6	M12		
298.32.0070	298.34.0070	-	-	70			138	40 x 4	110	4	10	30	4	M8		
298.42.0070	298.44.0070	-	-	70			124	25 x 2	100	3	7	20	4	M6		
298.02.0076	298.04.0076	298.09.0076	298.01.0076	76	2 1/2"	65	165	40 x 6	125	5	14	22	6	M12		
298.32.0076	298.34.0076	-	-	76	2 1/2"	65	144	40 x 4	116	4	10	30	4	M8		
298.42.0076	298.44.0076	-	-	76	2 1/2"	65	130	25 x 2	106	3	7	20	4	M6		
298.02.0080	298.04.0080	298.09.0080	298.01.0080	80			172	40 x 6	132	5	14	22	6	M12		
298.32.0080	298.34.0080	-	-	80			148	40 x 4	120	4	10	30	4	M8		
298.42.0080	298.44.0080	-	-	80			134	25 x 2	110	3	7	20	4	M6		
298.02.0083	298.04.0083	298.09.0083	298.01.0083	83			175	40 x 6	135	5	14	22	6	M12		
298.32.0083	298.34.0083	-	-	83			151	40 x 4	123	4	10	30	4	M8		
298.42.0083	298.44.0083	-	-	83			137	25 x 2	113	3	7	20	4	M6		
298.02.0089	298.04.0089	298.09.0089	298.01.0089	89	3"	80	180	40 x 6	140	5	14	22	6	M12		
298.32.0089	298.34.0089	-	-	89	3"	80	157	40 x 4	129	4	10	30	4	M8		
298.42.0089	298.44.0089	-	-	89	3"	80	143	25 x 2	119	3	7	20	4	M6		
298.02.0095	298.04.0095	298.09.0095	298.01.0095	95			185	40 x 6	145	5	14	22	6	M12		
298.32.0095	298.34.0095	-	-	95			163	40 x 4	135	4	10	30	4	M8		
298.42.0095	298.44.0095	-	-	95			161	30 x 3	133	3	10	25	5	M8		
298.02.0102	298.04.0102	298.09.0102	298.01.0102	102	3 1/2"	90	200	40 x 8	160	5	14	38	10	M12		
298.32.0102	298.34.0102	-	-	102	3 1/2"	90	170	40 x 4	142	4	10	30	4	M8		
298.42.0102	298.44.0102	-	-	102	3 1/2"	90	168	30 x 3	140	3	10	25	5	M8		
298.02.0108	298.04.0108	298.09.0108	298.01.0108	108			210	40 x 8	170	5	14	38	10	M12		
298.32.0108	298.34.0108	-	-	108			176	40 x 4	148	4	10	30	4	M8		
298.42.0108	298.44.0108	-	-	108			174	30 x 3	146	3	10	25	5	M8		
298.02.0114	298.04.0114	298.09.0114	298.01.0114	114	4"	100	215	40 x 8	175	5	14	38	10	M12		
298.32.0114	298.34.0114	-	-	114	4"	100	182	40 x 4	154	4	10	30	4	M8		
298.42.0114	298.44.0114	-	-	114	4"	100	180	30 x 3	152	3	10	25	5	M8		
298.02.0120	298.04.0120	298.09.0120	298.01.0120	120			220	40 x 8	180	5	14	38	10	M12		
298.32.0120	298.34.0120	-	-	120			188	40 x 4	160	4	10	30	4	M8		
298.42.0120	298.44.0120	-	-	120			186	30 x 3	158	3	10	25	5	M8		
298.02.0127	298.04.0127	298.09.0127	298.01.0127	127			225	40 x 8	185	5	14	38	10	M12		
298.32.0127	298.34.0127	-	-	127			195	40 x 4	167	4	10	30	4	M8		
298.42.0127	298.44.0127	-	-	127			193	30 x 3	165	3	10	25	5	M8		
298.02.0133	298.04.0133	298.09.0133	298.01.0133	133			255	50 x 10	205	6	18	60	12	M16		
298.32.0133	298.34.0133	-	-	133			218	50 x 5	182	5	12	40	5	M10		
298.42.0133	298.44.0133	-	-	133			199	40 x 3	171	3	10	30	5	M8		
298.02.0140	298.04.0140	298.09.0140	298.01.0140	140	5"	125	260	50 x 10	210	6	18	60	12	M16		
298.32.0140	298.34.0140	-	-	140	5"	125	225	50 x 5	189	5	12	40	5	M10		
298.42.0140	298.44.0140	-	-	140	5"	125	206	40 x 3	178	3	10	30	5	M8		
298.02.0146	298.04.0146	298.09.0146	298.01.0146	146			266	50 x 10	215	6	18	60	12	M16		
298.32.0146	298.34.0146	-	-	146			231	50 x 5	195	5	12	40	5	M10		
298.42.0146	298.44.0146	-	-	146			212	40 x 3	184	3	10	30	5	M8		
298.02.0152	298.04.0152	298.09.0152	298.01.0152	152			272	50 x 10	220	6	18	60	12	M16		
298.32.0152	298.34.0152	-	-	152			237	50 x 5	201	5	12	40	5	M10		
298.42.0152	298.44.0152	-	-	152			218	40 x 3	190	3	10	30	5	M8		



HELE KAPBEUGEL				298		info 298		www.hazal.nl		offerte 298		verkoop@hazal.nl		
Ø 12 – 1016 mm		3/8" - 40"												
op aanvraag: naar eigen ontwerp en materiaal specificatie				Ø		tussentijdse model wijzigingen voorbehouden								
RVS-304	RVS-316	S235 zwart	THVZ	mm	inch	DN	A	B x D	C	F	G	H	R	montage
298.02.0159	298.04.0159	298.09.0159	298.01.0159	159			285	50 x 10	235	6	18	60	12	M16
298.32.0159	298.34.0159	-	-	159			244	50 x 5	208	5	12	40	5	M10
298.42.0159	298.44.0159	-	-	159			225	40 x 3	197	3	10	30	5	M8
298.02.0165	298.04.0165	298.09.0165	298.01.0165	165			290	50 x 10	240	6	18	60	12	M16
298.32.0165	298.34.0165	-	-	165			250	50 x 5	214	5	12	40	5	M10
298.42.0165	298.44.0165	-	-	165			231	40 x 3	203	3	10	30	5	M8
-	-	298.09.0168	298.01.0168	168	6"	150	293	50 x 12	243	6	18	60	12	M16
298.02.0168	298.04.0168	-	-	168	6"	150	293	50 x 10	243	6	18	60	12	M16
298.32.0168	298.34.0168	-	-	168	6"	150	253	50 x 5	217	5	12	40	5	M10
298.42.0168	298.44.0168	-	-	168	6"	150	234	40 x 3	206	3	10	30	5	M8
-	-	298.09.0174	298.01.0174	174			300	50 x 12	250	6	18	60	12	M16
298.02.0174	298.04.0174	-	-	174			300	50 x 10	250	6	18	60	12	M16
298.32.0174	298.34.0174	-	-	174			259	50 x 5	223	5	12	40	5	M10
298.42.0174	298.44.0174	-	-	174			240	40 x 3	212	3	10	30	5	M8
-	-	298.09.0178	298.01.0178	178			304	50 x 12	254	6	18	60	12	M16
298.02.0178	298.04.0178	-	-	178			304	50 x 10	254	6	18	60	12	M16
298.32.0178	298.34.0178	-	-	178			263	50 x 5	227	5	12	40	5	M10
298.42.0178	298.44.0178	-	-	178			244	40 x 3	216	3	10	30	5	M8
-	-	298.09.0191	298.01.0191	191			320	50 x 12	270	6	18	60	12	M16
298.02.0191	298.04.0191	-	-	191			320	50 x 10	270	6	18	60	12	M16
298.32.0191	298.34.0191	-	-	191			276	50 x 5	240	5	12	40	5	M10
298.42.0191	298.44.0191	-	-	191			257	40 x 3	229	3	10	30	5	M8
-	-	298.09.0194	298.01.0194	194	7"	175	325	50 x 12	276	6	18	60	12	M16
298.02.0194	298.04.0194	-	-	194	7"	175	326	50 x 10	276	6	18	60	12	M16
298.32.0194	298.34.0194	-	-	194	7"	175	279	50 x 5	243	5	12	40	5	M10
298.42.0194	298.44.0194	-	-	194	7"	175	260	40 x 3	232	3	10	30	5	M8
-	-	298.09.0203	298.01.0203	203			335	50 x 12	285	6	18	60	12	M16
298.02.0203	298.04.0203	-	-	203			335	50 x 10	285	6	18	60	12	M16
298.32.0203	298.34.0203	-	-	203			288	50 x 5	252	5	12	40	5	M10
298.42.0203	298.44.0203	-	-	203			269	40 x 3	241	3	10	30	5	M8
-	-	298.09.0216	298.01.0216	216			344	50 x 12	294	6	18	60	12	M16
298.02.0216	298.04.0216	-	-	216			344	50 x 10	294	6	18	60	12	M16
298.32.0216	298.34.0216	-	-	216			301	50 x 5	265	5	12	40	5	M10
298.42.0216	298.44.0216	-	-	216			282	40 x 3	254	3	10	30	5	M8
-	-	298.09.0219	298.01.0219	219	8"	200	356	50 x 12	306	6	18	60	12	M16
298.02.0219	298.04.0219	-	-	219	8"	200	356	50 x 10	306	6	18	60	12	M16
298.32.0219	298.34.0219	-	-	219	8"	200	304	50 x 5	268	5	12	40	5	M10
298.42.0219	298.44.0219	-	-	219	8"	200	285	40 x 3	257	3	10	30	5	M8
-	-	298.09.0226	298.01.0226	226			362	50 x 12	312	6	18	60	12	M16
298.02.0226	298.04.0226	-	-	226			362	50 x 10	312	6	18	60	12	M16
298.32.0226	298.34.0226	-	-	226			311	50 x 5	275	5	12	40	5	M10
298.42.0226	298.44.0226	-	-	226			292	40 x 3	264	3	10	30	5	M8
-	-	298.09.0241	298.01.0241	241			370	50 x 10	320	6	22	60	12	M20
298.02.0241	298.04.0241	-	-	241			370	50 x 12	320	6	22	60	12	M20
298.32.0241	298.34.0241	-	-	241			341	50 x 5	301	5	14	40	8	M12
298.42.0241	298.44.0241	-	-	241			319	40 x 4	291	4	11	30	8	M10
-	-	298.09.0245	298.01.0245	245			376	50 x 12	326	6	22	60	12	M20
298.02.0245	298.04.0245	-	-	245			376	50 x 10	326	6	22	60	12	M20
298.32.0245	298.34.0245	-	-	245			345	50 x 5	305	5	14	40	8	M12
298.42.0245	298.44.0245	-	-	245			323	40 x 4	295	4	11	30	8	M10





Hazal pijpbeugels

buisbevestiging systemen



Bank Rabobank
 BIC RABONL2U
 IBAN NL25RABO0113975090
 BTW NL851599394B01
 KvK dossier 55185479
 internet www.hazal.nl

Hazal pijpbeugels Holland
 Floridadreef 90
 3565 AM Utrecht
 T +31 (0)30 2522 514
 F +31 (0)30 2522 524
 E info@hazal.nl

HELE KAPBEUGEL
 Ø 12 – 1016 mm 3/8" - 40" **298**

info **298** www.hazal.nl offerte **298** verkoop@hazal.nl

op aanvraag: naar eigen ontwerp en materiaal specificatie

tussentijdse model wijzigingen voorbehouden

RVS-304	RVS-316	S235 zwart	THVZ	Ø		DN	A	B x D	C	F	G	H	R	montage
				mm	inch									
-	-	298.09.0253	298.01.0253	253			385	50 x 12	335	6	22	60	12	M20
298.02.0253	298.04.0253	-	-	253			385	50 x 10	335	6	22	60	12	M20
298.32.0253	298.34.0253	-	-	253			353	50 x 5	313	5	14	40	8	M12
298.42.0253	298.44.0253	-	-	253			331	40 x 4	303	4	11	30	8	M10
-	-	298.09.0267	298.01.0267	267			400	50 x 12	350	6	22	60	12	M20
298.02.0267	298.04.0267	-	-	267			400	50 x 10	350	6	22	60	12	M20
298.32.0267	298.34.0267	-	-	267			367	50 x 5	327	5	14	40	8	M12
298.42.0267	298.44.0267	-	-	267			345	40 x 4	317	4	11	30	8	M10
-	-	298.09.0273	298.01.0273	273	10"	250	410	50 x 12	360	6	22	60	12	M20
298.02.0273	298.04.0273	-	-	273	10"	250	410	50 x 10	360	6	22	60	12	M20
298.32.0273	298.34.0273	-	-	273	10"	250	373	50 x 5	333	5	14	40	8	M12
298.42.0273	298.44.0273	-	-	273	10"	250	351	40 x 4	323	4	11	30	8	M10
-	-	298.09.0300	298.01.0300	300			430	50 x 12	380	6	22	60	12	M20
298.02.0300	298.04.0300	-	-	300			430	50 x 10	380	6	22	60	12	M20
298.32.0300	298.34.0300	-	-	300			400	50 x 5	360	5	14	40	8	M12
298.42.0300	298.44.0300	-	-	300			378	40 x 4	350	4	11	30	8	M10
-	-	298.09.0318	298.01.0318	318			470	60 x 12	410	8	22	60	12	M20
298.02.0318	298.04.0318	-	-	318			470	60 x 10	410	8	22	60	12	M20
298.32.0318	298.34.0318	-	-	318			418	50 x 5	378	5	14	40	8	M12
298.42.0318	298.44.0318	-	-	318			396	40 x 4	368	4	11	30	8	M10
-	-	298.09.0324	298.01.0324	324	12"	300	480	60 x 12	420	8	22	60	12	M20
298.02.0324	298.04.0324	-	-	324	12"	300	480	60 x 10	420	8	22	60	12	M20
298.32.0324	298.34.0324	-	-	324	12"	300	424	50 x 5	384	5	14	40	8	M12
298.42.0324	298.44.0324	-	-	324	12"	300	402	40 x 4	374	4	11	30	8	M10
-	-	298.09.0356	298.01.0356	356	14"	350	515	60 x 12	455	8	22	60	12	M20
298.02.0356	298.04.0356	-	-	356	14"	350	515	60 x 10	455	8	22	60	12	M20
298.32.0356	298.34.0356	-	-	356	14"	350	456	50 x 5	416	5	14	40	8	M12
298.42.0356	298.44.0356	-	-	356	14"	350	434	40 x 4	406	4	11	30	8	M10
-	-	298.09.0368	298.01.0368	368			545	75 x 12	470	12	22	60	22	M20
298.02.0368	298.04.0368	-	-	368			545	70 x 10	470	12	22	60	22	M20
298.32.0368	298.34.0368	-	-	368			468	50 x 5	428	5	14	40	8	M12
298.42.0368	298.44.0368	-	-	368			446	40 x 4	418	4	11	30	8	M10
-	-	298.09.0406	298.01.0406	406	16"	400	585	75 x 12	510	12	22	60	22	M20
298.02.0406	298.04.0406	-	-	406	16"	400	585	70 x 10	510	12	22	60	22	M20
298.32.0406	298.34.0406	-	-	406	16"	400	506	50 x 5	466	5	14	40	8	M12
298.42.0406	298.44.0406	-	-	406	16"	400	484	40 x 4	456	4	11	30	8	M10
-	-	298.09.0420	298.01.0420	420			600	75 x 12	525	12	22	60	22	M20
298.02.0420	298.04.0420	-	-	420			600	70 x 10	525	12	22	60	22	M20
298.32.0420	298.34.0420	-	-	420			520	50 x 5	480	5	14	40	8	M12
298.42.0420	298.44.0420	-	-	420			498	40 x 4	470	4	11	30	8	M10
-	-	298.09.0457	298.01.0457	457	18"	450	655	75 x 12	580	12	22	60	22	M20
298.02.0457	298.04.0457	-	-	457	18"	450	637	70 x 10	562	12	22	60	22	M20
298.32.0457	298.34.0457	-	-	457	18"	450	557	50 x 5	517	5	14	40	8	M12
298.42.0457	298.44.0457	-	-	457	18"	450	535	40 x 4	507	4	11	30	8	M10
-	-	298.09.0508	298.01.0508	508	20"	500	680	75 x 12	605	12	22	60	22	M20
298.02.0508	298.04.0508	-	-	508	20"	500	688	70 x 10	613	12	22	60	22	M20
298.32.0508	298.34.0508	-	-	508	20"	500	608	50 x 5	568	5	14	40	8	M12
298.42.0508	298.44.0508	-	-	508	20"	500	586	40 x 4	558	4	11	30	8	M10
-	-	298.09.0520	298.01.0520	520			690	75 x 12	615	12	22	60	22	M20
298.02.0520	298.04.0520	-	-	520			690	70 x 10	615	12	22	60	22	M20
298.32.0520	298.34.0520	-	-	520			620	50 x 5	580	5	14	40	8	M12
298.42.0520	298.44.0520	-	-	520			598	40 x 4	570	4	11	30	8	M10



HELE KAPBEUGEL				298		info	www.hazal.nl	offerte	298	verkoop@hazal.nl
Ø 12 – 1016 mm		3/8" - 40"								

op aanvraag: naar eigen ontwerp en materiaal specificatie

RVS-304	RVS-316	S235 zwart	THVZ	Ø		tussentijdse model wijzigingen voorbehouden									
				mm	inch	DN	A	B x D	C	F	G	H	R	montage	
-	-	298.09.0559	298.01.0559	559	22"	550	733	75 x 12	658	12	22	60	22	M20	
298.02.0559	298.04.0559	-	-	559	22"	550	737	70 x 10	662	12	22	60	22	M20	
298.32.0559	298.34.0559	-	-	559	22"	550	659	50 x 5	619	5	14	40	8	M12	
298.42.0559	298.44.0559	-	-	559	22"	550	637	40 x 4	609	4	11	30	8	M10	
-	-	298.09.0610	298.01.0610	610	24"	600	795	75 x 12	720	12	22	60	22	M20	
298.02.0610	298.04.0610	-	-	610	24"	600	795	70 x 10	720	12	22	60	22	M20	
298.32.0610	298.34.0610	-	-	610	24"	600	710	50 x 5	670	5	14	40	8	M12	
298.42.0610	298.44.0610	-	-	610	24"	600	688	40 x 4	660	4	11	30	8	M10	
-	-	298.09.0660	298.01.0660	660	26"	650	845	75 x 12	770	12	22	60	22	M20	
298.02.0660	298.04.0660	-	-	660	26"	650	845	70 x 10	770	12	22	60	22	M20	
298.32.0660	298.34.0660	-	-	660	26"	650	760	50 x 5	720	5	14	40	8	M12	
-	-	298.09.0710	298.01.0710	710	28"	700	895	75 x 12	820	12	22	60	22	M20	
298.02.0710	298.04.0710	-	-	710	28"	700	895	70 x 10	820	12	22	60	22	M20	
298.32.0710	298.34.0710	-	-	710	28"	700	810	50 x 5	770	5	14	40	8	M12	
-	-	298.09.0762	298.01.0762	762	30"	750	947	75 x 12	872	12	22	60	22	M20	
298.02.0762	298.04.0762	-	-	762	30"	750	947	70 x 10	872	12	22	60	22	M20	
298.32.0762	298.34.0762	-	-	762	30"	750	862	50 x 5	822	5	14	40	8	M12	
-	-	298.09.0812	298.01.0812	812	32"	800	998	75 x 12	920	12	22	60	22	M20	
298.02.0812	298.04.0812	-	-	812	32"	800	998	70 x 10	923	12	22	60	22	M20	
298.32.0812	298.34.0812	-	-	812	32"	800	912	50 x 5	872	5	14	40	8	M12	
-	-	298.09.0914	298.01.0914	914	36"	900	1124	90 x 15	1034	15	27	60	22	M24	
298.02.0914	298.04.0914	-	-	914	36"	900	1099	80 x 12	1024	15	27	60	22	M24	
298.32.0914	298.34.0914	-	-	914	36"	900	1014	50 x 5	974	5	14	40	8	M12	
-	-	298.09.1016	298.01.1016	1016	40"	1000	1226	90 x 15	1136	15	27	60	22	M24	
298.02.1016	298.04.1016	-	-	1016	40"	1000	1201	80 x 12	1126	15	27	60	22	M24	
298.32.1016	298.34.1016	-	-	1016	40"	1000	1116	50 x 5	1076	5	14	40	8	M12	



HELE KAPBEUGEL DIN 1593

Ø 12 – 1016 mm 3/8" - 40"

298

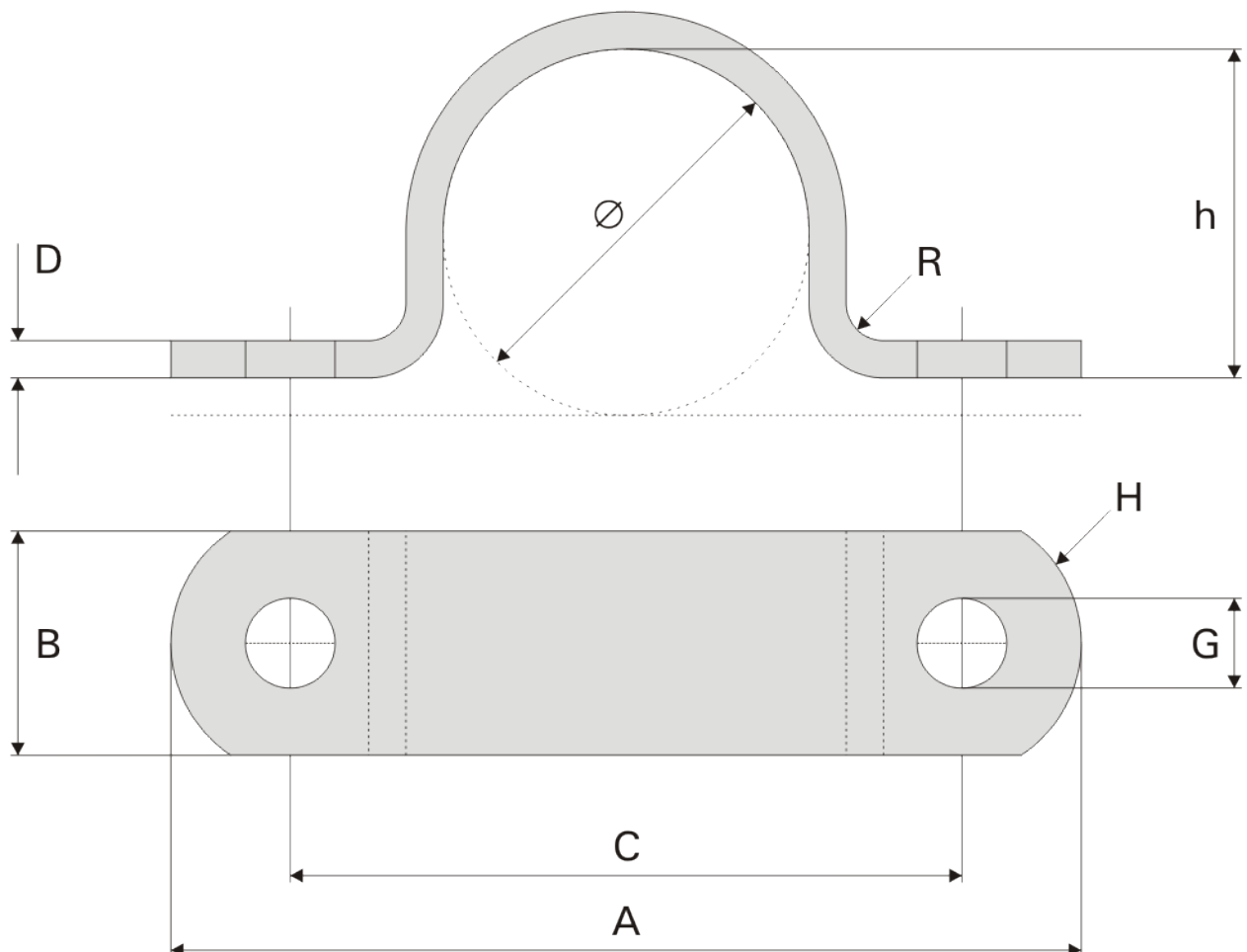
info www.hazal.nl
298

offerte **298**
verkoop@hazal.nl

op aanvraag: naar eigen ontwerp en materiaal specificatie

tussentijdse model wijzigingen voorbehouden

RVS-304	RVS-316	S235 zwart	THVZ	Ø mm	bereik	A	B x D	C	h	G	H	R	montage
298.12.0007	298.14.0007	298.19.0007	298.11.0007	7	5,5 - 7	44	15 x 2	28	5	8	18	3	M 6
298.12.0009	298.14.0009	298.19.0009	298.11.0009	9	7 - 9	48	20 x 2	32	6	8	18	3	M 6
298.12.0010	298.14.0010	298.19.0010	298.11.0010	10	9,5 - 13	52	20 x 2	36	9	8	18	3	M 6
298.12.0016	298.14.0016	298.19.0016	298.11.0016	16	13 - 15,5	56	20 x 2	40	12	8	18	3	M 6
298.12.0019	298.14.0019	298.19.0019	298.11.0019	19	15,5 - 19	60	20 x 2	44	15	8	18	3	M 6
298.12.0023	298.14.0023	298.19.0023	298.11.0023	23	20 - 23	82	25 x 3	56	19	12	18	4	M 10
298.12.0026	298.14.0026	298.19.0026	298.11.0026	26	23 - 26	84	25 x 3	58	22	12	18	4	M 10
298.12.0029	298.14.0029	298.19.0029	298.11.0029	29	26 - 28,5	90	25 x 3	64	24	12	18	4	M 10
298.12.0031	298.14.0031	298.19.0031	298.11.0031	31	28,5 - 31	90	25 x 3	64	27	12	18	4	M 10
298.12.0036	298.14.0036	298.19.0036	298.11.0036	36	33 - 36	106	30 x 5	80	32	12	18	5	M 10
298.12.0039	298.14.0039	298.19.0039	298.11.0039	39	36 - 39	110	30 x 5	84	34	12	18	5	M 10
298.12.0043	298.14.0043	298.19.0043	298.11.0043	43	39 - 43	120	30 x 5	86	38	12	18	5	M 10
298.12.0046	298.14.0046	298.19.0046	298.11.0046	46	43 - 46	122	30 x 5	90	41	12	18	5	M 10
298.12.0049	298.14.0049	298.19.0049	298.11.0049	49	46 - 49	122	30 x 5	90	44	12	18	5	M 10
298.12.0058	298.14.0058	298.19.0058	298.11.0058	58	53 - 58	142	40 x 5	110	52	14	22	6	M 12
298.12.0061	298.14.0061	298.19.0061	298.11.0061	61	58 - 61	142	40 x 5	110	57	14	22	6	M 12
298.12.0071	298.14.0071	298.19.0071	298.11.0071	71	67 - 71	152	40 x 5	120	66	18	22	6	M 16
298.12.0077	298.14.0077	298.19.0077	298.11.0077	77	73 - 77	176	40 x 5	136	72	18	22	6	M 16
298.12.0081	298.14.0081	298.19.0081	298.11.0081	81	77 - 81	184	40 x 8	144	76	18	38	6	M 16
298.12.0091	298.14.0091	298.19.0091	298.11.0091	91	86 - 91	198	40 x 8	158	85	18	38	6	M 16
298.12.0103	298.14.0103	298.19.0103	298.11.0103	103	99 - 103	214	40 x 8	174	98	18	38	6	M 16
298.12.0109	298.14.0109	298.19.0109	298.11.0109	109	105 - 109	220	40 x 8	180	104	18	38	6	M 16
298.12.0115	298.14.0115	298.19.0115	298.11.0115	115	110 - 115	226	40 x 8	186	109	18	38	6	M 16





HELE KAPBEUGEL 1-LIP DIN 1592

Ø 12 – 1016 mm 3/8" - 40"

298

info www.hazal.nl

offerte **298** verkoop@hazal.nl

op aanvraag: naar eigen ontwerp en materiaal specificatie

				Ø	tussentijdse model wijzigingen voorbehouden									
RVS-304	RVS-316	S235 zwart	THVZ	mm	bereik	A	B x D	C	h	G	H	R	montage	
298.82.0007	298.84.0007	298.89.0007	298.81.0007	7	5,5 - 7	22	15 x 2	14	5	8	18	3	M 6	
298.82.0009	298.84.0009	298.89.0009	298.81.0009	9	7 - 9	27	20 x 2	18	6	8	18	3	M 8	
298.82.0013	298.84.0013	298.89.0013	298.81.0013	13	9,5 - 13	40	25 x 3	25	9	12	18	4	M 10	
298.82.0016	298.84.0016	298.89.0016	298.81.0016	16	13 - 15,5	41	25 x 3	26	12	12	18	4	M 10	
298.82.0019	298.84.0019	298.89.0019	298.81.0019	19	15,5 - 19	43	25 x 3	28	15	12	18	4	M 10	
298.82.0023	298.84.0023	298.89.0023	298.81.0023	23	20 - 23	51	30 x 5	35	19	14	18	5	M 12	
298.82.0026	298.84.0026	298.89.0026	298.81.0026	26	23 - 26	52	30 x 5	36	22	14	18	5	M 12	
298.82.0029	298.84.0029	298.89.0029	298.81.0029	29	26 - 28,5	53	30 x 5	37	24	14	18	5	M 12	
298.82.0031	298.84.0031	298.89.0031	298.81.0031	31	28,5 - 31	55	40 x 5	39	27	14	22	5	M 12	
298.82.0036	298.84.0036	298.89.0036	298.81.0036	36	33 - 36	57	40 x 5	41	32	14	22	5	M 12	
298.82.0039	298.84.0039	298.89.0039	298.81.0039	39	36 - 39	59	40 x 5	43	34	14	22	5	M 12	
298.82.0043	298.84.0043	298.89.0043	298.81.0043	43	39 - 43	68	40 x 8	48	38	18	38	6	M 16	
298.82.0046	298.84.0046	298.89.0046	298.81.0046	46	43 - 46	70	40 x 8	50	41	18	38	6	M 16	
298.82.0049	298.84.0049	298.89.0049	298.81.0049	49	46 - 49	73	40 x 8	53	44	18	38	6	M 16	
298.82.0052	298.84.0052	298.89.0052	298.81.0052	52	49 - 52	76	40 x 8	56	47	18	38	6	M 16	
298.82.0058	298.84.0058	298.89.0058	298.81.0058	58	53 - 58	78	40 x 8	58	52	18	38	6	M 16	
298.82.0061	298.84.0061	298.89.0061	298.81.0061	61	58 - 61	80	40 x 8	60	57	18	38	6	M 16	

