

# hazal pijpbeugels

hazal pijpbeugels utrecht  
Floridadreef 98  
3565 AM UTRECHT  
k.v.k. dossier 30037357  
BTW NL 002223533B01

hazal pijpbeugels utrecht  
Postbus 9437  
3506 GK UTRECHT  
TEL. 030 2522 514  
FAX 030 2522 524

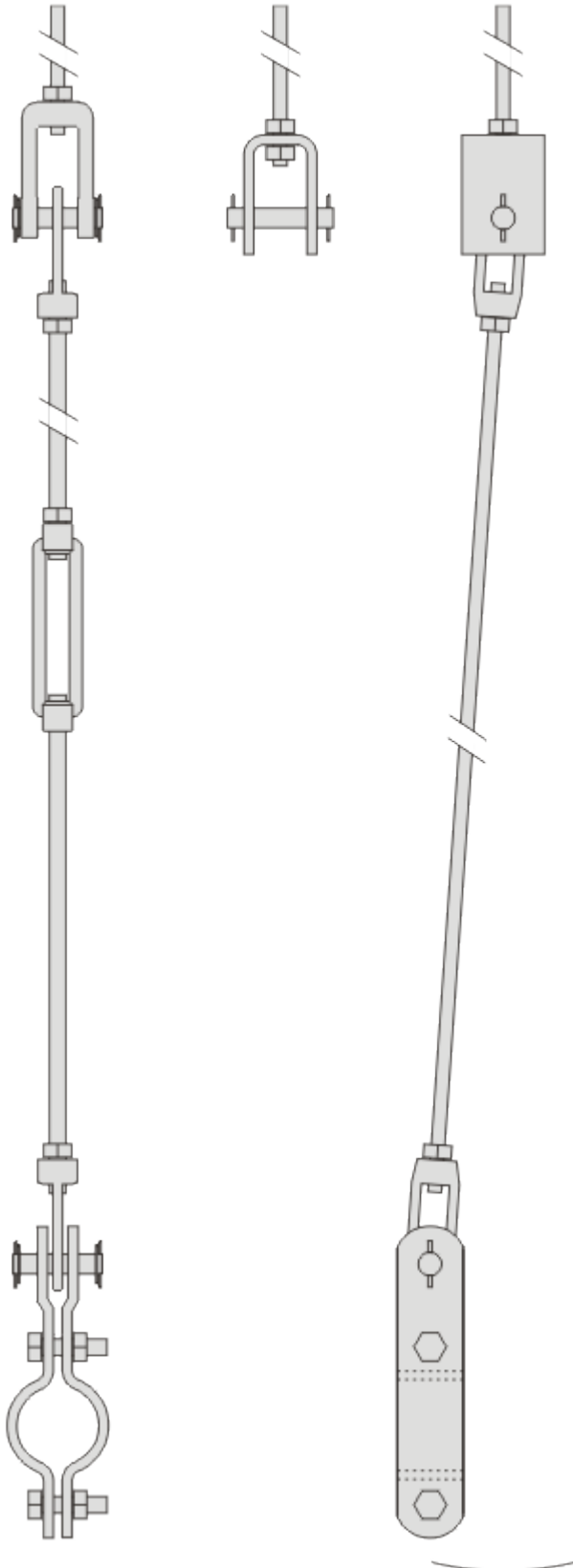
## OPHANGELEMENTEN

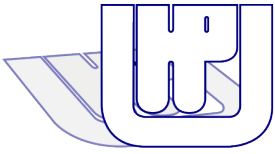
690

voorbeeld

info [www.hazal.nl](http://www.hazal.nl) offerte [verkoop@hazal.nl](mailto:verkoop@hazal.nl)  
690 690

tussentijdse model wijzigingen voorbehouden





## OPHANGELEMENTEN

M10 – M64

690

PEN el. verz.	OPHANGSTRIP		Ø
	blank	verzinkt	
690.20.0012	690.19.0010	690.11.0010	M10
690.20.0016	690.19.0012	690.11.0012	M12
690.20.0020	690.19.0016	690.11.0016	M16
690.20.0022	690.19.0020	690.11.0020	M20
690.20.0025	690.19.0022	690.11.0022	M22
690.20.0028	690.19.0024	690.11.0024	M24
690.20.0032	690.19.0030	690.11.0030	M30
690.20.0035	690.19.0033	690.11.0033	M33
690.20.0040	690.19.0036	690.11.0036	M36
690.20.0050	690.19.0042	690.11.0042	M42
690.20.0055	690.19.0048	690.11.0048	M48
690.20.0065	690.19.0056	690.11.0056	M56
690.20.0070	690.19.0064	690.11.0064	M64

info  
690

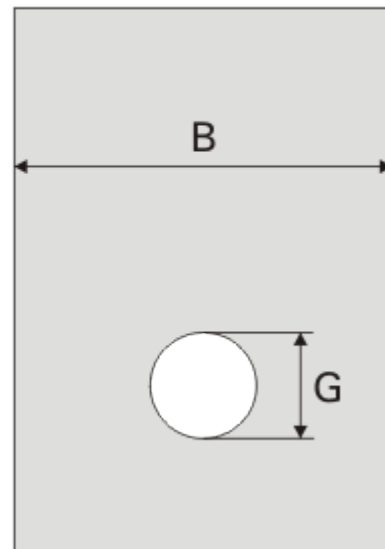
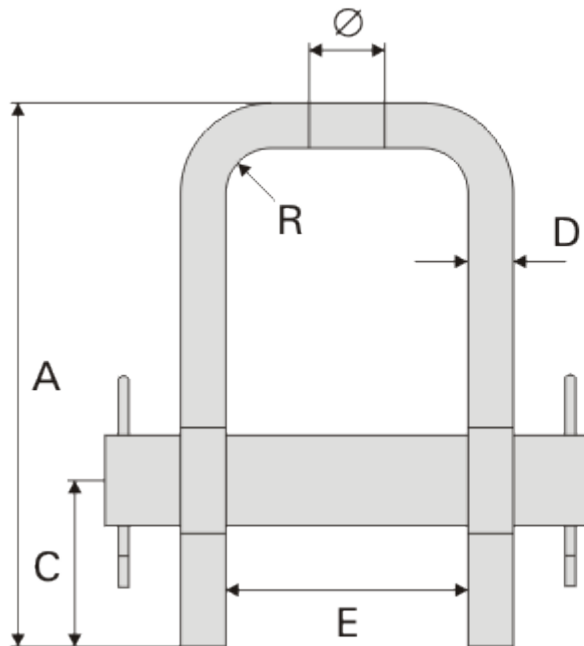
[www.hazal.nl](http://www.hazal.nl)

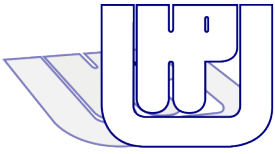
offerte  
690

[verkoop@hazal.nl](mailto:verkoop@hazal.nl)

tussentijdse model wijzigingen voorbehouden

A	B x D	C	E	G	R	PEN
72	50 x 6	22	32	14	6	12 x 64
72	50 x 6	22	32	18	6	16 x 65
72	50 x 6	25	32	22	6	20 x 70
78	70 x 10	28	40	24	10	22 x 87
107	70 x 10	32	50	27	10	25 x 102
113	75 x 12	38	50	30	12	28 x 106
119	75 x 12	44	60	36	12	32 x 122
125	100 x 15	50	65	39	12	35 x 134
163	130 x 20	63	75	42	12	40 x 154
195	130 x 20	70	95	52	12	50 x 182
201	150 x 20	82	95	60	12	55 x 182
239	150 x 20	89	110	68	12	65 x 197
245	150 x 20	95	115	76	12	70 x 202





**OPHANGELEMENTEN** **690**  
 M10 – M64

**GAFFEL**  
 el. verz. **d1**

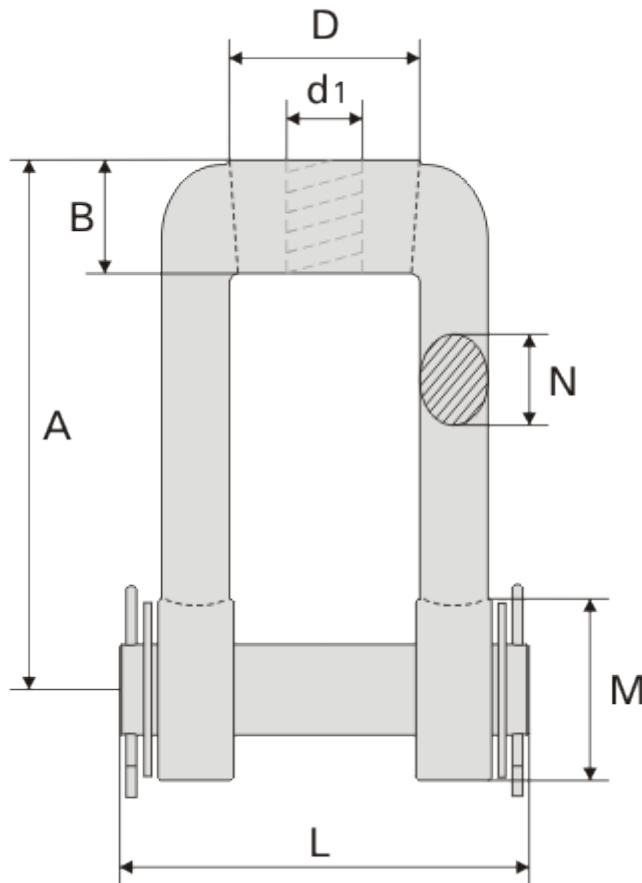
- 690.30.0010
- 690.30.0012
- 690.30.0016
- 690.30.0020
- 690.30.0024
- 690.30.0030
- 690.30.0036
- 690.30.0042
- 690.30.0048
- 690.30.0056
- 690.30.0064

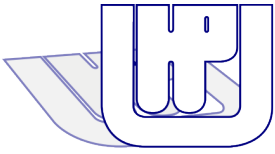
- M10**
- M12**
- M16**
- M20**
- M24**
- M30**
- M36**
- M42**
- M48**
- M56**
- M64**

info [www.hazal.nl](http://www.hazal.nl) offerte [verkoop@hazal.nl](mailto:verkoop@hazal.nl)  
 690 690

tussentijdse model wijzigingen voorbehouden

A	B	D	L	M	H
70	15	25	54	24	12
70	15	25	54	24	12
80	20	33	64	32	16
80	25	40	80	46	20
110	30	46	96	53	24
130	35	51	118	64	33
150	40	61	128	80	40
170	50	72	159	90	45
180	60	83	179	100	50
215	65	90	202	120	60
230	70	110	223	150	70





## OPHANGELEMENTEN

M10 – M64

690

### OOGMOER

el. verz.

690.70.0010  
690.70.0012  
690.70.0016  
690.70.0020  
690.70.0024  
690.70.0030  
690.70.0036  
690.70.0042  
690.70.0048  
690.70.0056  
690.70.0064

d1

M10  
M12  
M16  
M20  
M24  
M30  
M36  
M42  
M48  
M56  
M64

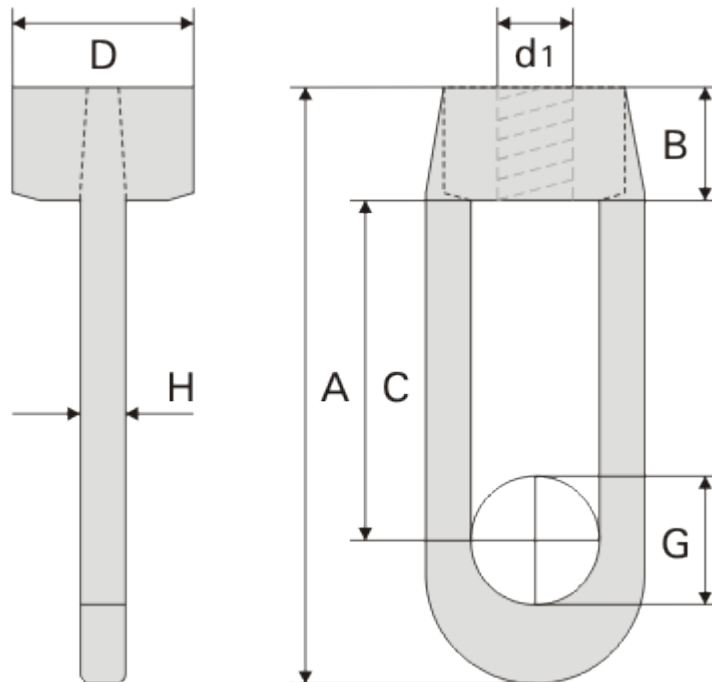
info  
690 [www.hazal.nl](http://www.hazal.nl)

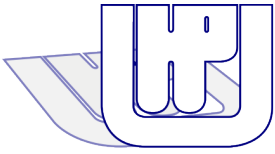
offerte  
690

[verkoop@hazal.nl](mailto:verkoop@hazal.nl)

tussentijdse model wijzigingen voorbehouden

	A	B	D	C	G	H
M10	79	15	24	45	17	6
M12	79	15	24	45	17	6
M16	101	20	30	55	25	10
M20	125	25	35	65	29	10
M24	154	30	44	80	35	15
M30	181	37	50	90	42	17
M36	202	45	60	95	47	20
M42	229	52	70	105	52	25
M48	258	60	80	120	62	30
M56	280	65	95	135	62	40
M64	315	70	105	160	72	40





**OPHANGELEMENTEN**  
 M6 – M64 **690**

info [www.hazal.nl](http://www.hazal.nl) offerte [verkoop@hazal.nl](mailto:verkoop@hazal.nl)  
 690 690

**SPANWARTEL DIN 1480**  
 el. verz. **d1**

690.40.0006	<b>M6</b>
690.40.0008	<b>M8</b>
690.40.0010	<b>M10</b>
690.40.0012	<b>M12</b>
690.40.0016	<b>M16</b>
690.40.0020	<b>M20</b>
690.40.0024	<b>M24</b>
690.40.0030	<b>M30</b>
690.40.0036	<b>M36</b>
690.40.0042	<b>M42</b>
690.40.0048	<b>M48</b>
690.40.0056	<b>M56</b>
690.40.0064	<b>M64</b>

tussentijdse model wijzigingen voorbehouden **DRAADSTANG**

	<b>A</b>	<b>B</b>	<b>D</b>	<b>C</b>	<b>E</b>	<b>H</b>	<b>J</b>	<b>SPOED</b>
	110	12	12	80	12	6	300	1
	110	15	15	75	19	8	300	1,25
	125	18	18	85	30	9	300	1,5
	125	21	21	80	34	11	300	1,75
	170	27	27	110	42	14	300	2
	200	34	34	130	52	17	300	2,5
	255	39	39	170	60	20	300	3
	255	45	45	160	74	23	300	3,5
	295	55	55	180	86	28	300	4
	330	63	63	200	104	32	300	4,5
	355	80	78	195	135	39	300	5
	355	80	78	195	135	39	300	5,5
							300	6

