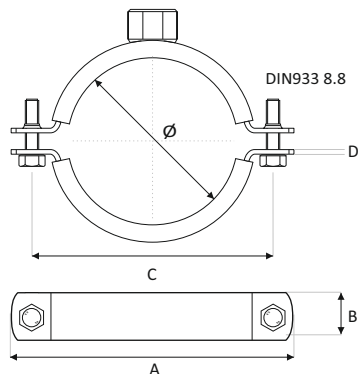



- Kenmerken: Zware pijpbeugel met geluidsisolerende inlage
- Toepassing: Geschikt voor gemiddelde en hoge belasting
- Materiaal: Staal DD11 Electrolytisch verzinkt - 8µm
- Aansluiting: Metrische draad Inwendig. M8/M10 - M10/M12 - M16
- Schroefsluiting: Tapbout DIN933 8.8 Tevens installatiemogelijkheid d.m.v. twee draadeinden.
- Inlage: Voorgevormde inlage EPDM rubber siliconen, cadmium vrij, - test sheet beschikbaar.  
Temp. bereik van -40°C tot +100°C  
Geluidsisolatie volgens DIN-u 4109 Fire behaviour DIN4102-1 : Class B2  
Hardheid 55±5° Shore-A



Artikelnr		CN	inch	∅ mm	A	B x D	C	bout	Max load (kN)
150.10.0034	75	M8/M10	1"	31 - 36	96	25x3.0	79	M8x30	2,5
150.10.0042	50	M8/M10	1 ¼"	38 - 45	106	25x3.0	89	M8x30	2,5
150.10.0048	50	M8/M10	1 ½"	47 - 51	113	25x3.0	96	M8x30	2,5
150.10.0054	50	M8/M10		53 - 57	119	25x3.0	102	M8x30	2,5
150.10.0060	40	M8/M10	2"	58 - 64	127	25x3.0	110	M8x30	2,5
150.10.0076	25	M10/M12	2 ½"	72 - 78	158	30x3.0	128	M10x35	2,9
150.10.0089	25	M10/M12	3"	84 - 90	172	30x3.0	142	M10x35	2,9
150.10.0108	20	M10/M12	4"	108 - 114	191	30x3.0	161	M10x35	2,9
150.10.0125	20	M10/M12		120 - 127	204	35x4.0	174	M10x35	3,4
150.20.0133	10	M16		133 - 136	217	35x4.0	187	M10x35	3,4
150.20.0140	10	M16	5"	137 - 142	220	35x4.0	190	M10x35	3,4
150.20.0160	10	M16		158 - 163	246	35x4.0	216	M10x40	3,4
150.20.0168	10	M16	6"	164 - 168	252	35x4.0	222	M10x40	3,4
150.20.0203	10	M16		198 - 203	282	35x4.0	257	M10x40	3,4
150.20.0210	10	M16		207 - 216	296	35x4.0	266	M10x40	3,4
150.20.0219	10	M16	8"	219 - 226	307	35x4.0	227	M10x40	3,4
150.20.0253	5	M16		250 - 255	338	35x4.0	308	M10x40	3,4
150.20.0273	5	M16	10"	270 - 275	360	35x4.0	330	M10x40	3,4
150.20.0318	5	M16	12"	315 - 324	406	35x4.0	376	M10x40	3,4
150.20.0356	5	M16	14"	355 - 360	442	35x4.0	412	M10x40	3,4

\* Type 150. : volgens uw specificaties aan te passen in thermisch verzinkt of RVS-304 en/of CN > in afwijkende variaties.