



KAPBEUGEL MET 2 VERLENGDE LIPPEN

Ø 22 – 508 mm

1/2" - 20"

296

op aanvraag: naar eigen ontwerp en materiaal specificatie

RVS-304 RVS-316 S235 zwart THVZ

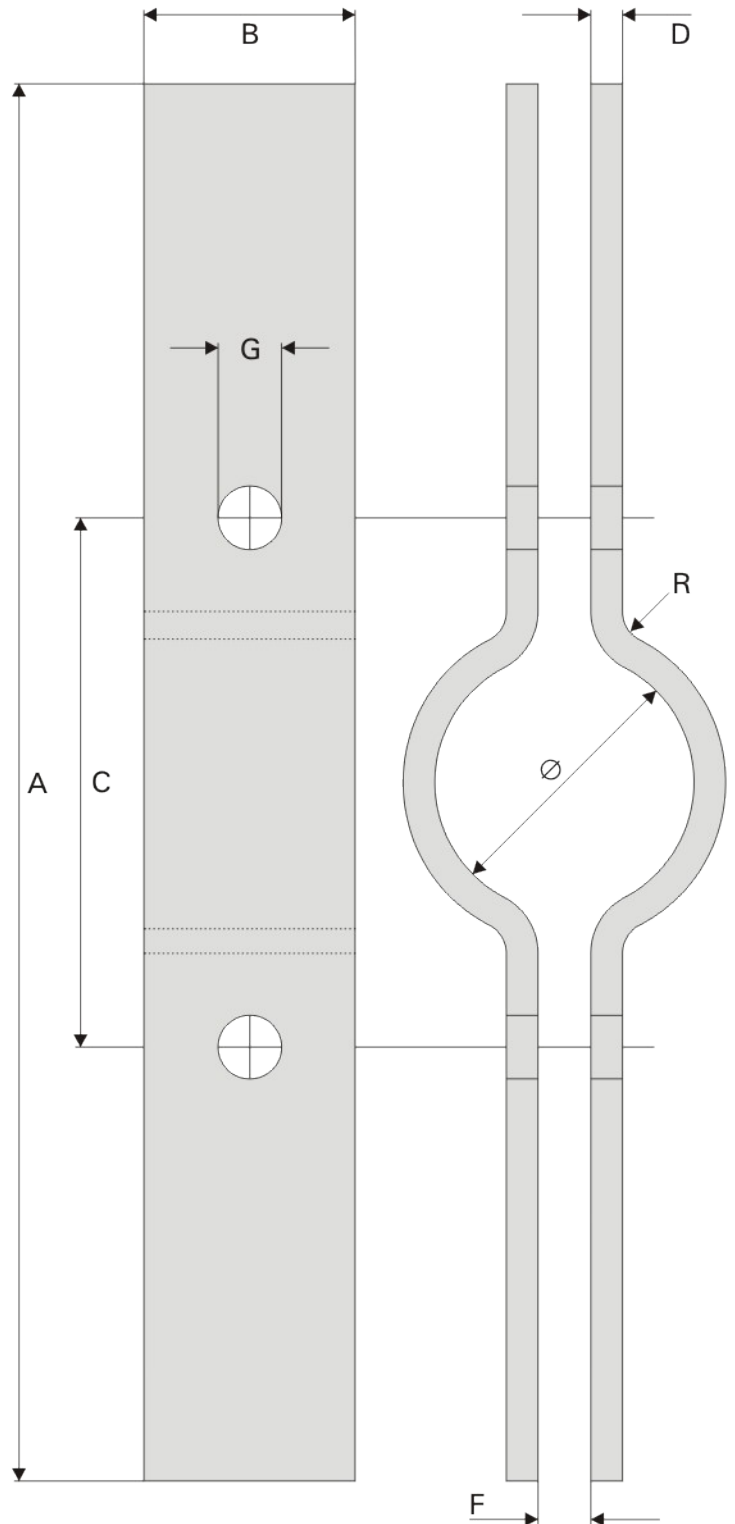
Ø
mm inch

info www.hazal.nl
296

offerte **296**
verkoop@hazal.nl

tussentijdse model wijzigingen voorbehouden

DN A B x D C F G R montage





KAPBEUGEL MET 2 VERLENGDE LIPPEN
 Ø 22 – 508 mm 1/2" - 20" **296**

info www.hazal.nl offerte verkoop@hazal.nl
 296 296

op aanvraag: naar eigen ontwerp en materiaal specificatie

				Ø		tussentijdse model wijzigingen voorbehouden							R montage	
RVS-304	RVS-316	S235 zwart	THVZ	mm	inch	DN	A	B x D	C	F	G			
296.02.0022	296.04.0022	296.09.0022	296.01.0022	22	1/2"	15	234	30 x 5	68	10	12	6	M10 x 40	
296.02.0027	296.04.0027	296.09.0027	296.01.0027	27	3/4"	20	240	30 x 5	74	10	12	6	M10 x 40	
296.02.0034	296.04.0034	296.09.0034	296.01.0034	34	1"	25	245	30 x 5	80	10	12	6	M10 x 40	
296.02.0042	296.04.0042	296.09.0042	296.01.0042	42	1 1/4"	32	254	40 x 6	90	10	12	6	M10 x 40	
296.02.0048	296.04.0048	296.09.0048	296.01.0048	48	1 1/2"	40	264	40 x 6	100	10	12	6	M10 x 40	
296.02.0060	296.04.0060	296.09.0060	296.01.0060	60	2"	50	274	40 x 6	108	12	14	10	M12 x 40	
296.02.0076	296.04.0076	296.09.0076	296.01.0076	76	2 1/2"	65	286	40 x 6	122	12	14	10	M12 x 40	
296.02.0089	296.04.0089	296.09.0089	296.01.0089	89	3"	80	305	40 x 6	140	12	14	10	M12 x 40	
296.02.0102	296.04.0102	296.09.0102	296.01.0102	102	3 1/2"	90	330	40 x 8	166	14	14	10	M12 x 40	
296.02.0114	296.04.0114	296.09.0114	296.01.0114	114	4"	100	343	40 x 8	178	14	14	10	M12 x 40	
296.02.0140	296.04.0140	296.09.0140	296.01.0140	140	5"	125	370	50 x 8	202	16	14	10	M12 x 50	
296.02.0168	296.04.0168	296.09.0168	296.01.0168	168	6"	150	394	50 x 8	230	16	14	10	M12 x 50	
296.02.0219	296.04.0219	296.09.0219	296.01.0219	219	8"	200	470	50 x 10	306	18	18	16	M16 x 50	
296.02.0273	296.04.0273	296.09.0273	296.01.0273	273	10"	250	515	50 x 10	350	18	18	16	M16 x 50	
296.02.0324	296.04.0324	296.09.0324	296.01.0324	324	12"	300	578	50 x 12	400	18	18	16	M16 x 65	
296.02.0356	296.04.0356	296.09.0356	296.01.0356	356	14"	350	610	50 x 12	438	18	18	16	M16 x 65	
296.02.0406	296.04.0406	296.09.0406	296.01.0406	406	16"	400	660	80 x 15	502	22	22	16	M20 x 75	
296.02.0457	296.04.0457	296.09.0457	296.01.0457	457	18"	450	712	80 x 15	554	22	22	16	M20 x 75	
296.02.0508	296.04.0508	296.09.0508	296.01.0508	508	20"	500	762	80 x 15	604	22	22	16	M20 x 75	